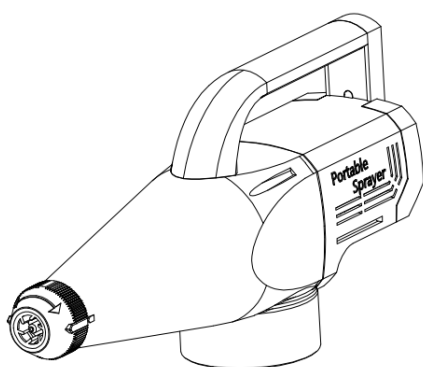
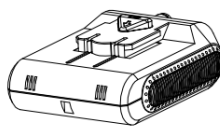




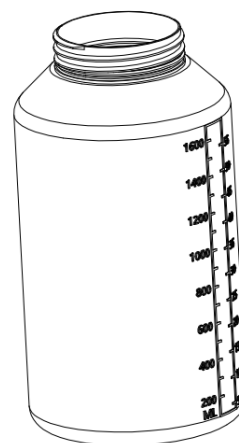
PRE GLED



①



②



③

| BR. | Na dela | eo r |
|-----|-----------------|--------------|
| 1. | Prskalica | S20-QA002-01 |
| 2. | Baterija | BCP2-00627 |
| 3. | 1,8 l rezervoar | SJ5-02080 |
| 4. | EU-punjač | *DZ5-00507 |

SPECIFIKACIJE

DIMENZIJE: 326Ks81Ks150,5 mm

Napon: 20V (jednosmerna struja)

Snaga motora: 129V

Struja: 6 ampera

Efektivni opseg: 3M

Atomizirana zapremina: 70 ml / min

Ulaz za punjač: AC 100-240V 50hz /
60hz

Vreme punjenja: 3,5 ~ 4 sata

Vreme rada: 25 ~ 30 minuta

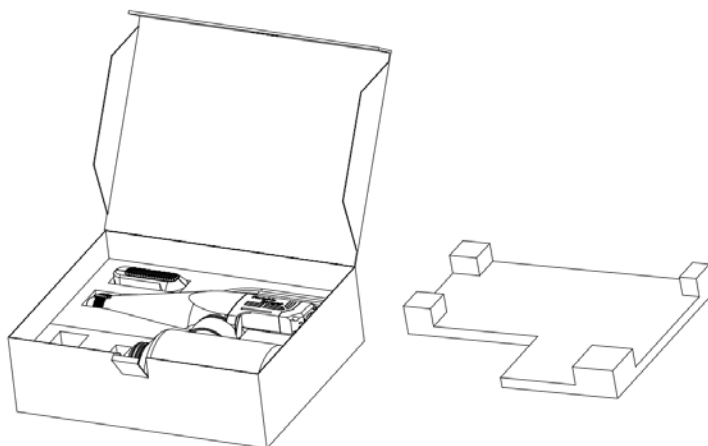
Veličina boce: 1,8 litara

Nivo buke: ~ 45 DB

Neto težina: 1,3 kg

UPOTREBA

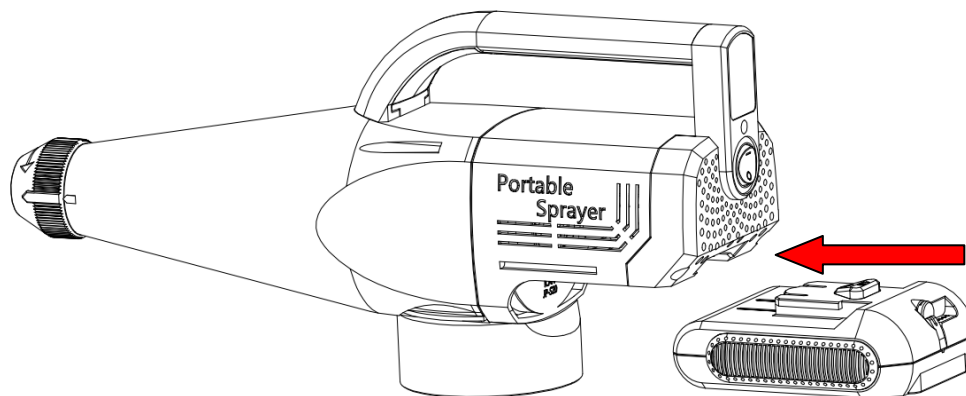
(1) Izvadite proizvod iz pakovanja i pre upotrebe proverite da li ima delova koji nedostaju ili su oštećeni.



(2) Proverite merač /indikator i držeći prekidač za napajanje na bateriji. Ako je nivo baterije manji od 50% (uključena su manje od 2 LED lampice), napunite ga pre upotrebe.

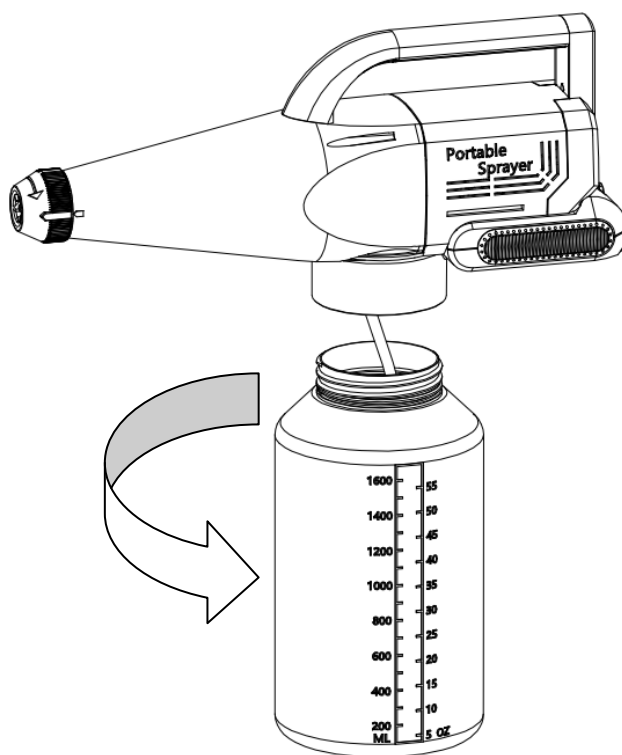


(3) Postavite bateriju na dno prskalice.

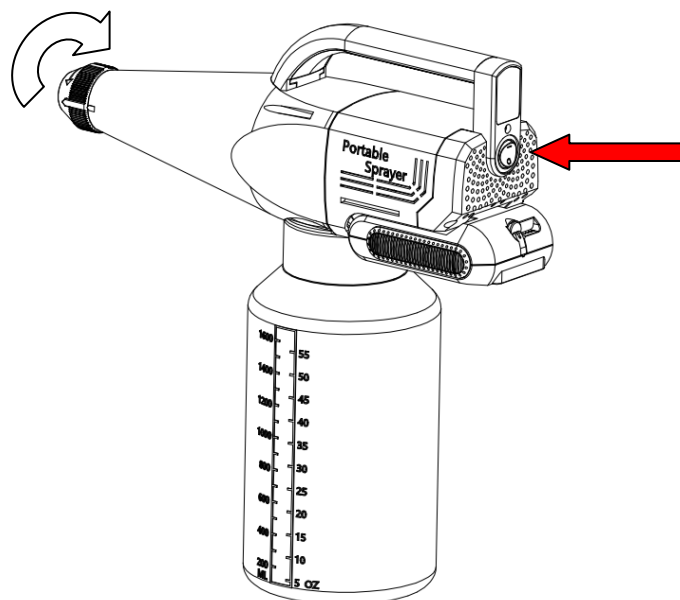


(4) Pomešajte dezinfekciono sredstvo ili hemijsku tečnost u željenom odnosu, napunite bocu od 1,8 l, a zatim zavrnite bocu u prskalicu.

Napomene: Nemojte puniti ili koristiti korozivnu tečnost ili etilni alkohol sa ovim uređajem.



(5) Pritisnite prekidač za uključivanje / isključivanje na zadnjoj strani prskalice da biste započeli posao, mlaznicu rzarotirajte za podešavanje ugla prskanja.



ODRŽAVANJE I SKLADIŠTENJE

Vaš raspršivač treba čuvati na takav način da ne može da se zamrzne. Ne držite ovaj uređaj na otvorenom ili na mestu hladnijem od 0 ° C (32 ° F). To može prouzrokovati ozbiljnu štetu na uređaju i poništiti garanciju. Nakon svake upotrebe i pre skladištenja, praitе sledeće korake,

- 1) Posle svake upotrebe i za dugotrajno skladištenje, napunite bocu sa malo čiste vode i pustite da natopi prskalicu tako da preostala dezinfekciona sredstva ili hemikalije iz prskalice budu uklonjene.
- 2) Čuvati na hladnom, suvom mestu i dalje od dece. Ako je potrebno očistite vlažnom krpom. Ne potapajte prskalicu u vodu.
- 3) Izvadite bateriju i napunite je na vreme.

BATERIJE:

- Bateriju čuvajte na mestu gde je temperatura konstantna.
- Ne dodirujte bateriju oštrom i finom metalnom žicom ili iglama. Ovi materijali mogu dodirnuti oba terminala baterije i prouzrokovati kratki spoj, što može dovesti do sagorevanja ili eksplozije baterije.
- Bateriju čuvajte na suvom, hladnom i dobro provetrenom mestu, zaštićeno od direktne sunčeve svetlosti.
- Bateriju treba delimično napuniti pre skladištenja, idealno je 40-50% (2 LED lampice uključene), preporučena temperatura 0 ° C ~ 25 ° C. U slučaju neredovne upotrebe, punite bateriju najmanje svaka 3 meseca do stanja napunjenosti oko 50% od maksimuma.
- Da biste napunili bateriju, koristite originalni punjač isporučen u pakovanju. Korišćenje drugog punjača ili nepravilan napon mogu prouzrokovati kvarove kao što je sagorevanje baterije ili ozbiljne povrede.
- Ne punite bateriju preko noći.

UKLANJANJE

Električne i elektronske uređaje nikada ne smete odlagati sa uobičajenim kućnim otpadom !!



Potrošač ima zakonsku obavezu i odgovornost za pravilno odlaganje elektronske i električne opreme, vraćanjem na određena sabirna mesta za reciklažu otpadne električne i elektronske opreme. Za više informacija o mestima odlaganja obratite se lokalnom veću ili kompaniji za upravljanje otpadom.

www.Aqua2go.rs