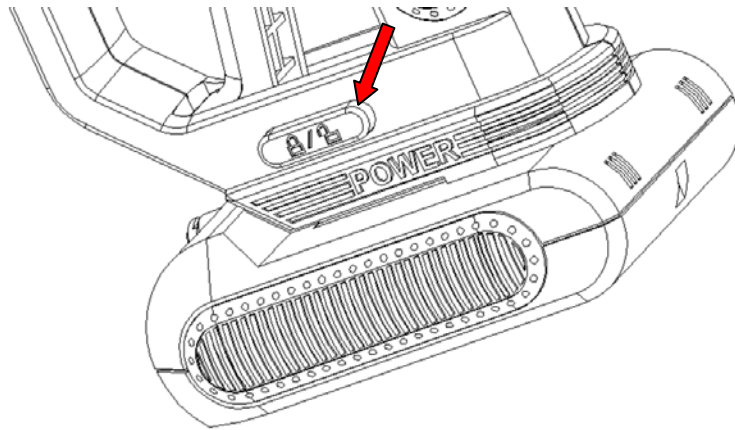
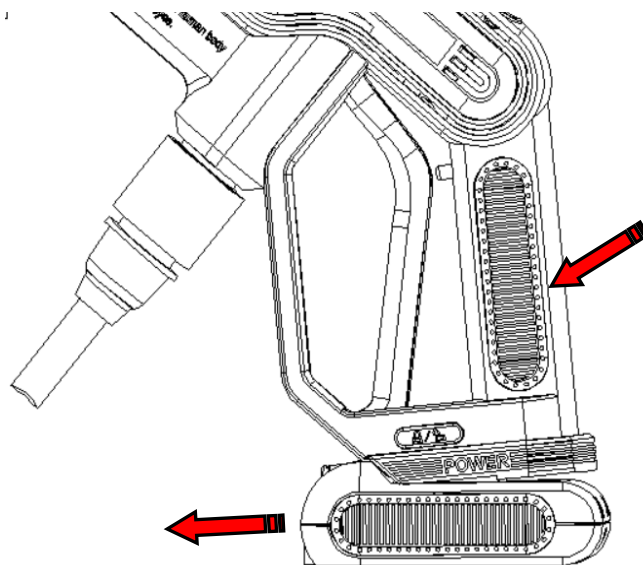


6. D



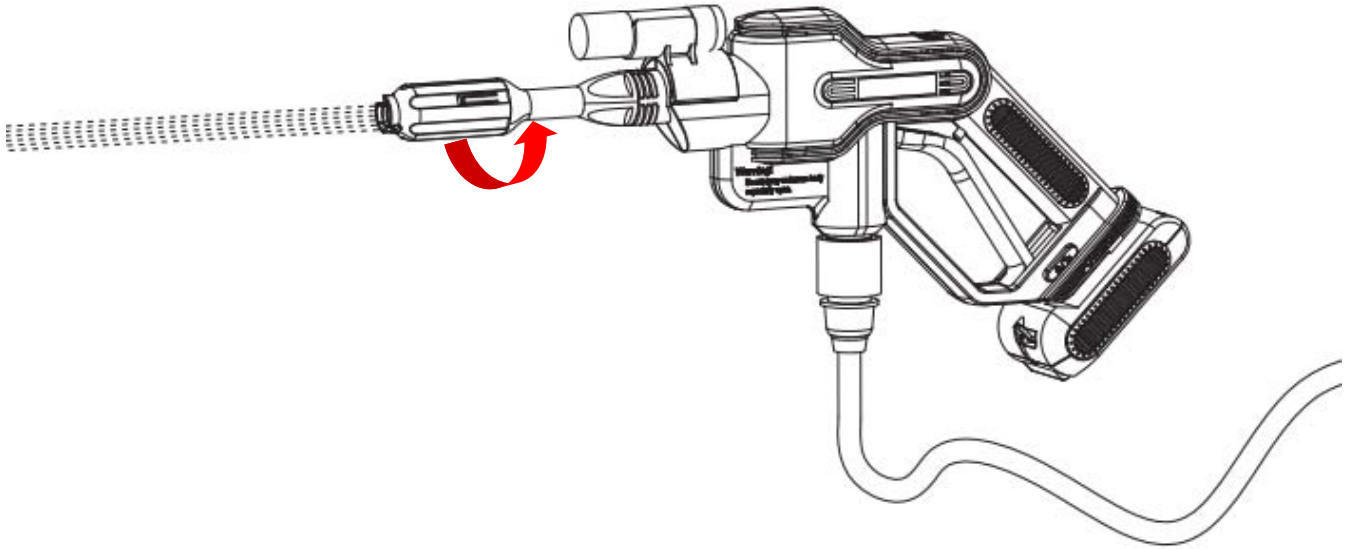
Napomena: Da biste uklonili bateriju iz ure aja, držite jednom rukom ure aj , a drugom rukom izvucite bateriju .



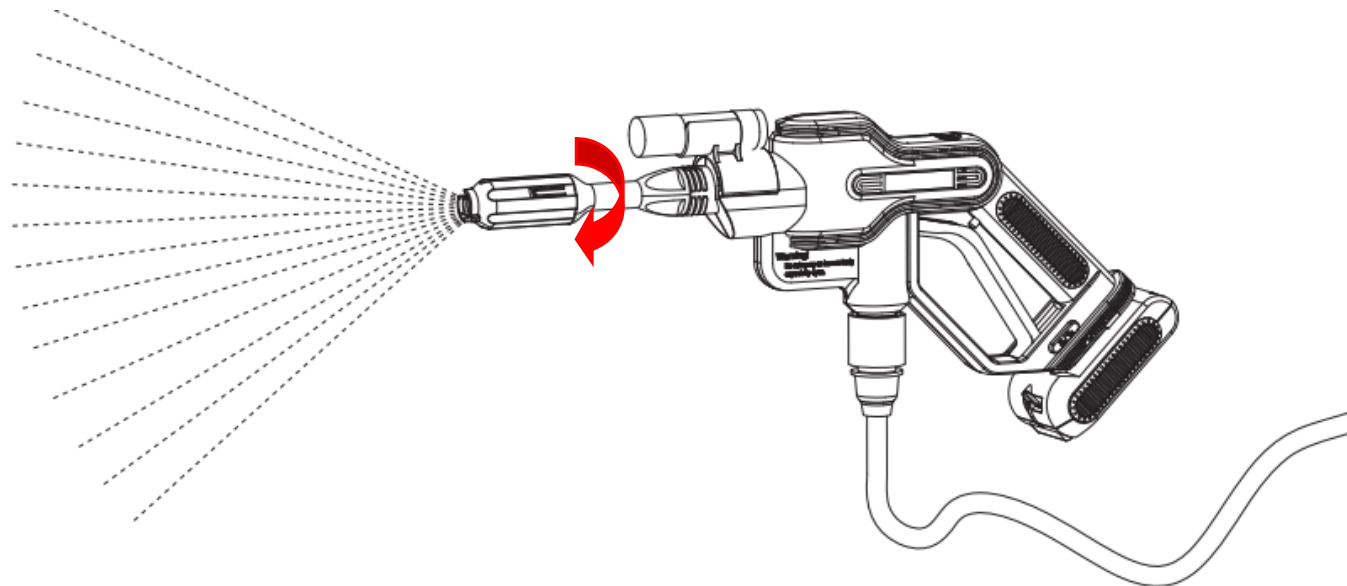
RAD MLAZNICA

Mlaznica se može podesiti da ima dva načina prskanja vode,

1) Okrenite mlaznicu u smeru suprotnom od kretanja kazaljke na satu da biste imali pravolinijski mlaz.



2) Okrenite mlaznicu u smeru kazaljke na satu da biste imali fini raspršujući mlaz



JAČINA PRENOSNOG UREĐAJA

Prenosni uređaj treba čuvati na takav način da je zaštititi od smrzavanja. Ne čuvajte ovaj uređaj na otvorenom ili na mestu gde će temperature pasti ispod 0 ° C (32 ° F). To može prouzrokovati veliku štetu na jedinici i poništiti garanciju. Pre skladištenja sledite uputstva za isključivanje.

PRAŽNENJE VODE IZ UREĐAJA:

1. Isključite prekidač, stisnite ručicu mlaznice da biste oslobodili pritisak. Uklonite mlaznicu i stisnite mlaznicu da ispustite vodu. Izvadite usisno crevo iz vode, uključite uređaj i pokrenite približno 30 sekundi bez mlaznice.
2. Odvojite usisno crevo od glavnog uređaja, podignite jedan kraj i pustite da voda iscure iz creva.
3. Skinite i stavite crevo, mlaznicu i bateriju u kutiju za pakovanje.
4. Ako se uređaj mora čuvati u spoljnim uslovima ili će se čuvati duže od 30 dana, zaštitnik pumpe ili netoksični RV antifriz mogu se koristiti za sprečavanje smrzavanja i smanjenje mineralnih naslaga.

DODAJTE ANTI-FREEZE NA SLEDEĆI NAČIN:

1. Sipajte približno 3 litre (1/2 galona) RV antifrizu u rezervoar za vodu.
2. Montirajte bateriju, mlaznicu i usisno crevo na glavni uređaj.
3. Uključite jedinicu, stisnite ručicu dok ne bude prisutan stalan tok RV antifrizu.
4. Isključite jedinicu. Stisnite ručicu mlaznice da biste oslobodili pritisak.
5. Uklonite i stavite crevo, mlaznicu i paket baterija u njegovu kutiju za pakovanje.

KORIŠĆENJE UREĐAJA NAKON SKLADIŠTENJA SA ANTI-FREEZOM:

1. Ocediti RV antifriz. (sledite korake 1 i 2 iz Odvod vode iz sistema)
2. Pre upotrebe kroz ceo sistem prožite čistom vodom i proverite da li je sav anti-freez izbačen iz sistema.

ZABATERIJE:

- Ne držite bateriju duže vreme na povišenoj temperaturi.
- Ne stavlajte bateriju na oštrom predmetima, ovi materijali mogu dodirnuti oba terminala baterije i prouzrokovati kratak spoj, a zatim dovesti do sagorevanja ili eksplozije.
- Bateriju čuvajte na suvom, hladnom i dobro provetrenom mestu, zaštitite od direktnog izlaganja sunčevoj svetlosti.
- Baterija se mora čuvati u delimično napunjenom stanju, idealno je 40-50% (napunite je oko 1,5 sata), preporučena temperatura 0 ° C ~ 25 ° C, ako nije redovna, obavezno napunite baterije na približno 50% SOC, umesto da se napuni najmanje svaka 3 meseca.
- Za punjenje baterije obavezno koristite originalni mrežni punjač koji je priložen u paketu. Koristite drugačiji punjač ili nepravilan napon može dovesti do kvara, kao što je sagorevanje baterije ili ozbiljnih povreda.

OTKLANJANJE POTEŠKOĆA U RADU

Problem	Ispravka
Pumpa se ne pokreće	<ul style="list-style-type: none"> ❖ Proverite da li je baterija pravilno ubačena u uređaj. ❖ Proverite da li se baterija ispraznila ili je baterija skoro prazna
Pumpa radi, ali nema dotoka vode.	<p>Ponekad u crevu i pumpi ima vazduha, potrebno je da uređaj pokrene nekoliko sekundi da bi se vazduh odvojio iz creva i pumpe. Ili proverite sledeće,</p> <ul style="list-style-type: none"> ❖ Proverite da mlaznice nisu zapešene. ❖ Proverite da li je ulazni filter za vodu blokiran. ❖ Proverite da li je ulazni filter za vodu potpuno uronjen u vodu. ❖ Proverite da usisno crevo nije savijeno i da li je čvrsto pričvršćeno za uređaj.
Pritisak vode je slab.	<ul style="list-style-type: none"> ❖ Proverite da li na nekom priključku nedostaje o-prsten. ❖ Proverite da li je usisno crevo čvrsto pričvršćeno za uređaj. ❖ Pumpa je neispravna, kontaktirajte ovlašćenog agenta

ODLAGANJE

Električne i elektronske uređaje nikada ne smete odlagati u redovni kućni otpad !!



Potrošači su zakonski obavezni i odgovorni za pravilno odlaganje elektronskih i električnih uređaja vraćanjem na mesta sakupljanja određena za reciklažu otpada električne i elektronske opreme. Za više informacija o mestima odlaganja, obratite se lokalnim vlastima ili kompaniji za upravljanje otpadom.